

# **ISTRUZIONI DI MONTAGGIO E MANUTENZIONE**

MISCELATORE MONOCOMANDO  
VASCA DOCCIA E DOCCIA **MIS**

**561025 / 561012 / 561015**

**562020 / 562026**

## **INSTALLATION AND MAINTENANCE INSTRUCTIONS**

WALL MOUNTED BATH-SHOWER AND SHOWER MIXER

## **INSTRUCTIONS D'INSTALLATION ET D'ENTRETIEN**

MITIGEUR MONOCOMMANDE DE BAIN-DOUCHE ET DOUCHE

## **MONTAGE UND WARTUNGSANLEITUNG**

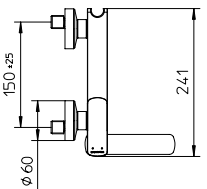
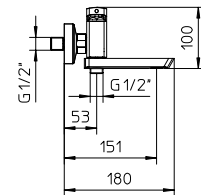
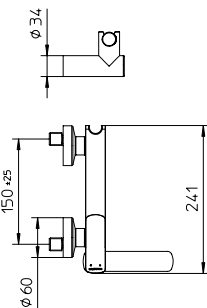
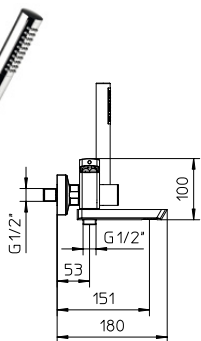
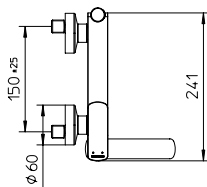
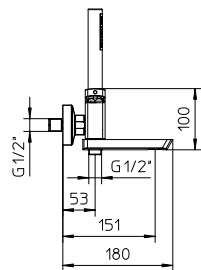
BADE-EINHEBELMISCHER UND EINHEBELMISCHER

## **INSTRUCCIONES PARA LA INSTALACIÓN Y EL MANTENIMIENTO**

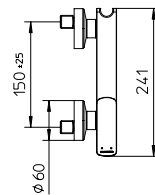
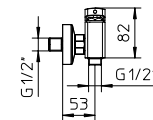
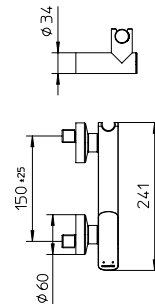
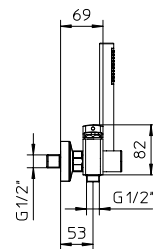
MEZCLADOR MONOMANDO PARA BAÑERA Y DUCHA

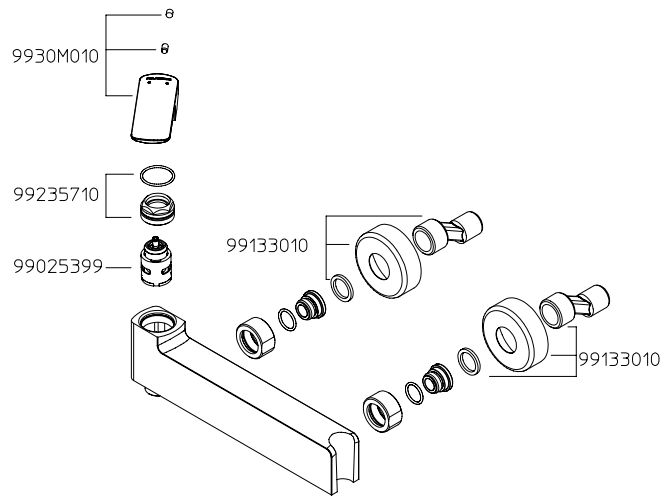
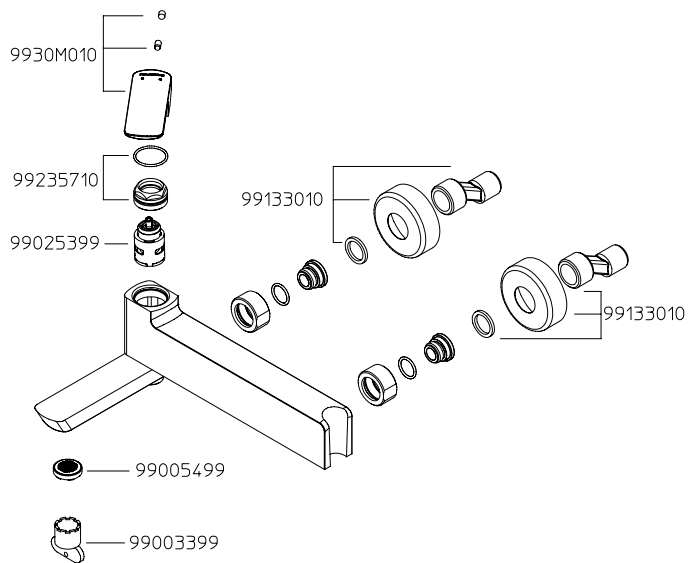
# **PALAZZANI**

MIS / 561025 / 561012 / 561015



MIS / 562020 / 562026

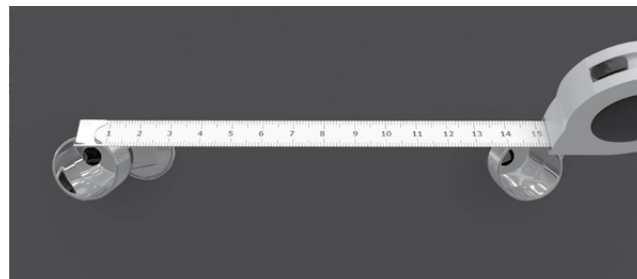
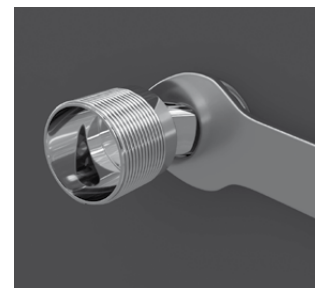
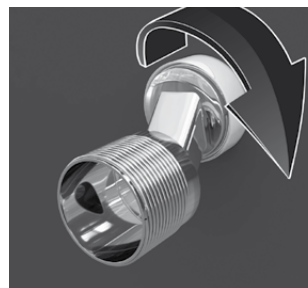
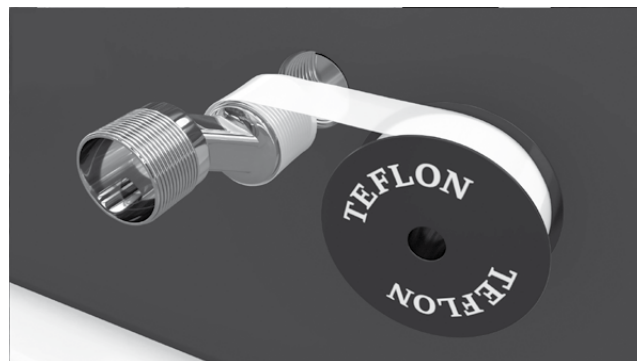


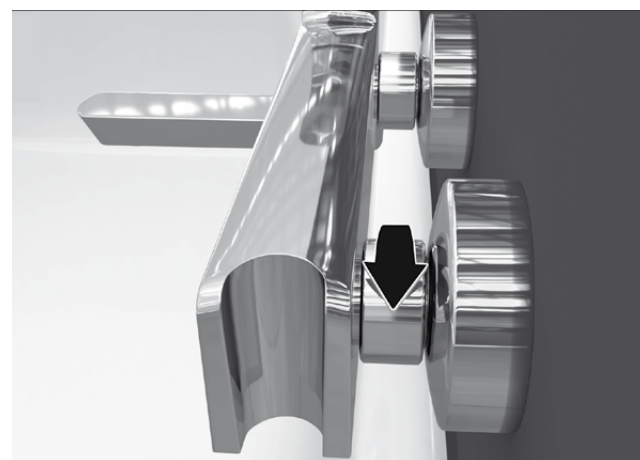
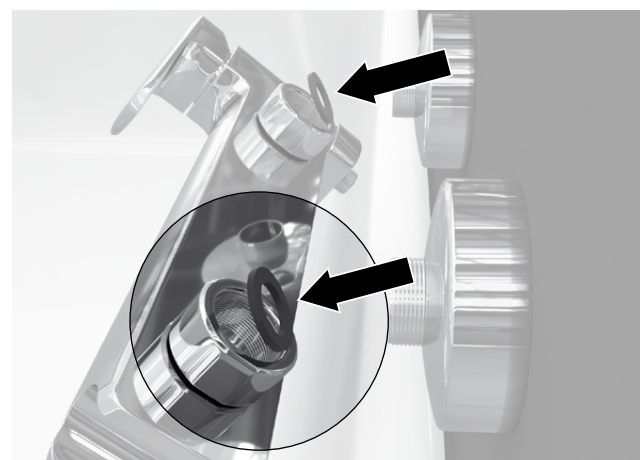
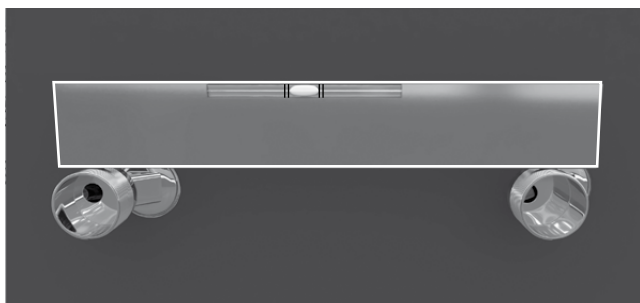


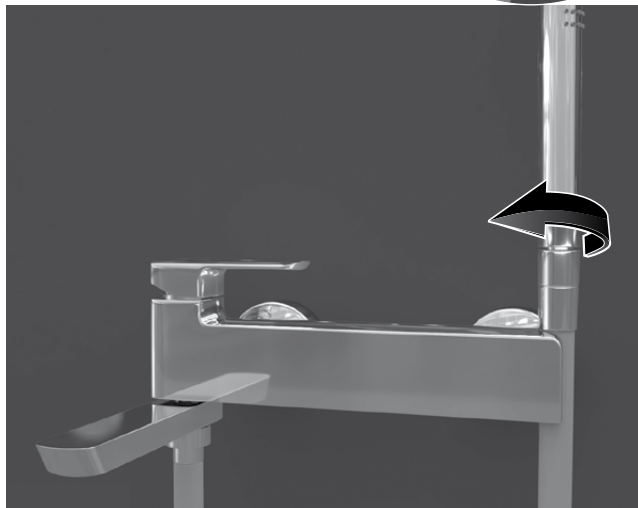
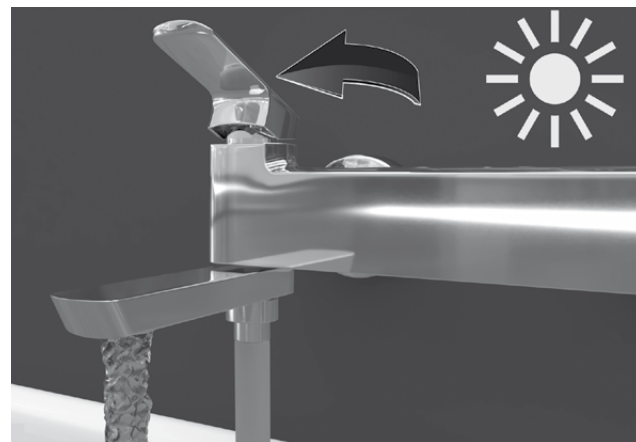
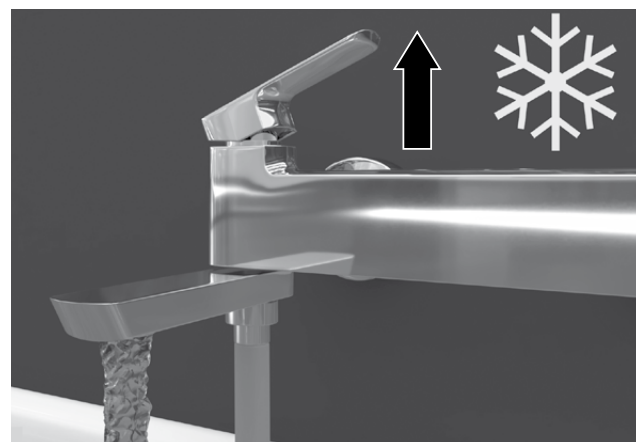
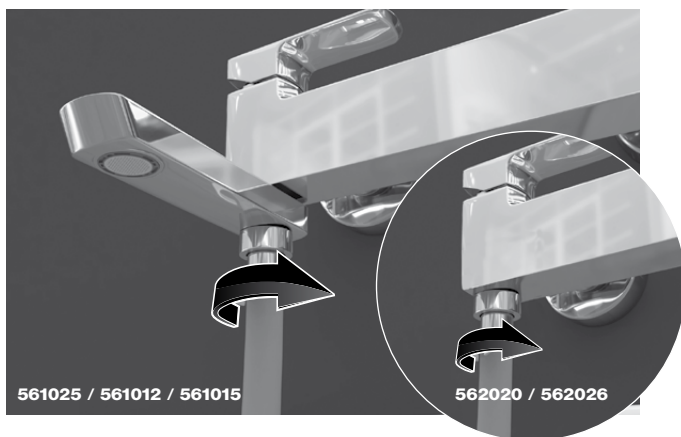


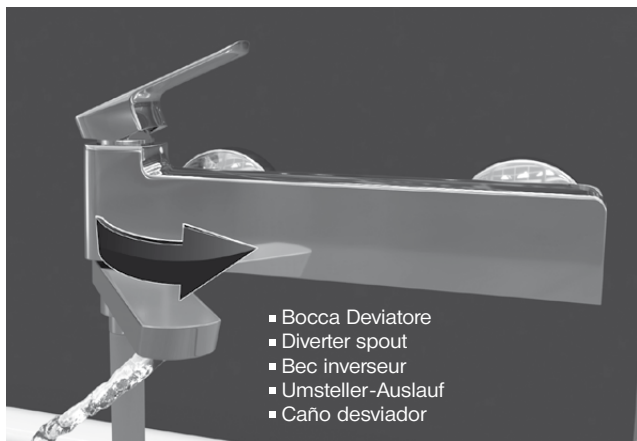
- Attrezzi necessari per il montaggio.
- Tools needed for assembly.
- Outils nécessaires pour l'assemblage.
- Werkzeuge für die Montage.
- Herramientas necesarias para el ensamblaje.

- Dopo aver installato gli eccentrici, verificata la planarità e l'interasse di 150mm, montare i rosconi di copertura, inserire la guarnizione e fissare il gruppo sugli eccentrici tramite le calotte.
- After installing the eccentric thread fittings, checking planarity and that the distance between centres is equal to 150mm, fit the wall trims, insert the gasket and fix the group onto the eccentric thread fittings using the covers.
- Après avoir installé les raccords excentriques, vérifié la planéité et qui l'entraxe soit de 150mm, monter les rosaces de couverture, insérer le joint et fixer l'ensemble sur le raccords excentriques par l'intermédiaire des calottes.
- Nach der Installation der Exzenteranschlüsse die Ebenheit und den Achsabstand von 150mm überprüfen und die Abdeckrosette montieren, die Dichtung einsetzen und die Einheit über die Abdeckkappen befestigen.
- Tras haber instalado los excéntricos, verificado la planaridad y la distancia entre ejes 150mm, monte los florones decorativos, introduzca la junta y fije el grupo sobre los excéntricos mediante las tapas.

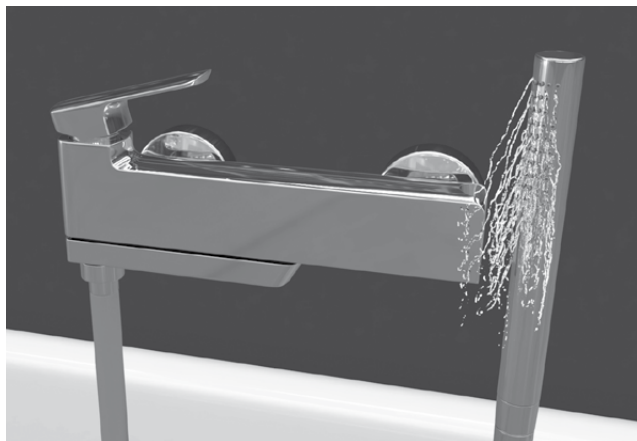




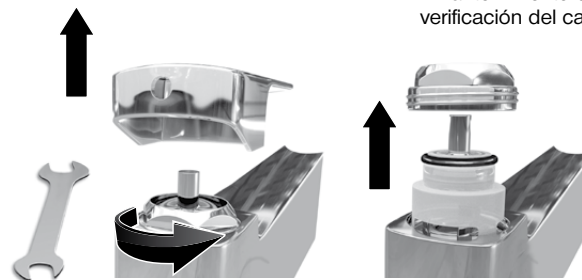




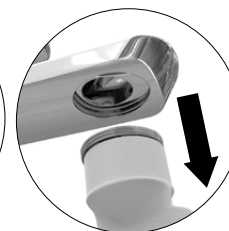
561025 / 561012 / 561015



- Manutenzione o verifica della cartuccia
- Cartridge maintenance or check
- Entretien ou vérification de la cartouche
- Wartung oder Überprüfung der Kartusche
- Mantenimiento o verificación del cartucho



- Manutenzione aeratore
- Aerator maintenance
- Maintenance de l'aérateur
- Instandhaltung der Belüftungsrate
- Mantenimiento aireador



## Caratteristiche tecniche

- Pressione di collaudo 12 bar
- Indice alimentazione calda a sinistra colore rosso
- Indice alimentazione fredda a destra colore blu

### ■ Limiti di impiego secondo la norma europea UNI EN 817

Pressione	Min = 0,5 Bar	Max = 10 bar
Temperatura	Max = 90°	

### ■ Limiti di impiego raccomandati da UNI EN 817

per un buon funzionamento

Pressione	Min = 1 bar	Max = 5 bar
Temperatura	Max = 65°	

## Avvertenze

- È di fondamentale importanza che il dispositivo sia installato rispettando le posizioni di entrata delle alimentazioni, calda a sinistra e fredda a destra.
- È necessario eseguire uno spurgo preventivo molto accurato dell'impianto per evitare danni sia alla rubinetteria sia agli apparecchi tecnologici installati.
- I tubi d'alimentazione devono essere sciacquati con cura prima dell'installazione del miscelatore, in modo che non rimangano trucioli, residui di saldatura o canapa, o altre impurità all'interno dei tubi.
- Un filtro centralizzato protegge l'impianto dalle impurità contenute nell'acqua.
- Prima della messa in funzione, svitare l'aeratore e sciacquare molto bene.
- In caso di pressioni di alimentazione superiori a 5 bar, si raccomanda di installare un riduttore di pressione per il buon funzionamento degli apparecchi.
- Installazioni eseguite in modo diverso da quanto indicato non permettono al miscelatore di funzionare.

## Manutenzione cartuccia (pag.13)

Per effettuare manutenzione o verifica della cartuccia, ricordarsi di chiudere le acque di alimentazione e scaricare le pressioni interne aprendo il rubinetto.

- Togliere il tappino, se presente, svitare il grano e togliere la maniglia.
- Con la chiave apposita smontare la ghiera di serraggio cartuccia.
- Verificare la cartuccia ed eseguire la sostituzione se risulta danneggiata.
- Procedere in modo inverso per rimontare la maniglia.

## Manutenzione aeratore (pag.13)

- Svitare l'aeratore con l'apposita chiave.
- Sciacquare le impurità depositate o sostituire l'aeratore.
- Procedere in modo inverso per rimontare l'aeratore.

## Manutenzione parti esterne

- Le parti cromate dei nostri rubinetti devono essere pulite esclusivamente con acqua e sapone neutro.
- Non utilizzare prodotti abrasivi, acidi, basici o ammoniaci.
- In caso di deposito di calcare, utilizzare dei prodotti appositi e non aggressivi.



### Technical specs

- Testing pressure 12 bar
- Hot supply index left, red color
- Cold supply index right, blue color

---

#### ■ Limits of use according to european regulation UNI EN 817

Pressure	Min =0.5 Bar	Max = 10 bar
----------	--------------	--------------

Temperature	Max = 90°	
-------------	-----------	--

---

#### ■ Limits of use recommended by UNI EN 817 for good functioning

Pressure	Min = 1 bar	Max = 5 bar
----------	-------------	-------------

Temperature	Max = 65°	
-------------	-----------	--

---

### Warning

- It is of fundamental importance that the device is installed respecting the input positions of the water supply, hot on the left and cold on the right.
- It is necessary to execute a very careful flushing of the system to prevent damage to both the faucet and the technological devices installed.
- The supply pipes must be rinsed carefully before installing the mixer, so that no chips, welding residues or other impurities remain inside the pipes.
- A centralised filter would protect the system from impurities contained in the water.
- Before starting up, unscrew the aerator and rinse very well.
- In case of supply pressures over 5 bar, we recommend the installation of a pressure reducer for the proper function of the equipment.
- Installations performed differently than indicated do not allow the mixer to operate properly.

### Cartridge maintenance (pag.13)

To perform maintenance or check the cartridge, remember to shut off the water supply and relieve internal pressures by opening the tap.

- Remove the cap, if present, unscrew the grub screw and remove the handle.
- With the appropriate key dismount the ring of block.
- Check the cartridge and replace if damaged.
- Proceed in reverse order to reassemble the whole.

### Aerator maintenance (pag.13)

- Unscrew the aerator with the appropriate wrench.
- Rinse the impurities or replace the aerator.
- Proceed in reverse order to reassemble the aerator.

### Maintenance external parts

- The chrome parts of our faucets must only be cleaned with water and neutral soap.
- Do not use abrasive, acid, basic or ammonia products.
- In case of limescale deposit, use specific and non-aggressive products.

## Caractéristiques techniques

- Pression de contrôle 12 bar
- Tableau alimentation chaude à gauche couleur rouge
- Tableau alimentation froide à droite couleur bleu

### ■ Limites d'emploi selon la norme européenne UNI EN 817

Pression	Min = 0,5 Bar	Max = 10 bar
Température	Max = 90°	

### ■ Limites d'emploi recommandées par UNI EN 817

pour un bon fonctionnement

Pression	Min = 1 bar	Max = 5 bar
Température	Max = 65°	

## Avertissements

- Il est d'une importance fondamentale que l'appareil soit installé en respectant les positions d'entrée des alimentations, chaud sur la gauche et froid sur la droite.
- Il est nécessaire d'effectuer une purge préventive très soignée de l'installation pour éviter des dommages aussi bien à la robinetterie qu'aux appareils technologiques installés.
- Les tuyaux d'alimentation doivent être rincés soigneusement avant d'installer le mélangeur, de sorte qu'il ne reste pas de copeaux, de résidus de soudage ou de chanvre ou d'autres impuretés à l'intérieur des tuyaux.
- Un filtre centralisé protège l'installation des impuretés contenues dans l'eau.
- Avant de démarrer, dévissez l'aérateur et rincez bien.
- En cas de pressions d'alimentation supérieures à 5 bars, on recommande d'installer un réducteur de pression pour le bon fonctionnement des appareils.
- Les installations effectuées différemment que celles indiquées ne permettent pas au mélangeur de fonctionner.

## Cartouche maintenance (pag.13)

Pour effectuer des entretiens ou vérification de la cartouche ne pas oublier de fermer l'eau d'alimentation et décharger les pressions internes en ouvrant le robinet.

- Enlever le bouchon, si présent, dévisser la vis et enlever la poignée.
- Avec la clé démonter la couvre-douille de fixation.
- Démonter la cartouche, la vérifier ou la remplacer.
- Procéder de manière inverse.

## Maintenance de l'aérateur (pag.13)

- Dévisser l'aérateur avec la clé appropriée.
- Rincer les impuretés déposées ou remplacer l'aérateur.
- Procéder de manière inverse.

## Maintenance des parties externes

- Les parties chromées de nos robinets ne doivent être nettoyées qu'avec de l'eau et du savon neutre.
- N'utilisez pas de produits abrasifs, acides, basiques ou ammoniacaux.
- En cas de dépôt de calcaire, utiliser des produits spécifiques et non agressifs.

## Technische Merkmale

- Prüfdruck 12 bar
- Heizversorgung Index Links, rote Farbe
- Kaltversorgung Index Rechts, blaue Farbe

■ Grenzen für die Verwendung entsprechend der Europäischen Norm UNI EN 817

Druck	Min = 0.5 Bar	Max = 10 bar
Temperatur		Max = 90°

■ Grenzen für die Verwendung empfohlen von UNI EN 187 für eine gute Funktionweise

Druck	Min = 1 bar	Max = 5 bar
Temperatur		Max = 65°

## Warnhinweise

- Es ist von entscheidender Bedeutung, dass das Gerät installiert wird, beim respektieren die Eingang Positionen von die Versorgungsungen: links warm und rechts kalt.
- Es ist notwendig sehr gründlich die Anlage durchspülen um Schaden sowohl zur Sanitärarmatur als auch zur installierten technischen Geräten zu vermeiden.
- Die Kraftstoffleitungen sollen vorsichtig gewaschen sein, bevor den Mischer zu installieren, so dass keine Schnitzel, Schweißungen oder Hauf Abfälle, oder andere Verunreinigungen in die Röhren blieben.
- Ein zentralisierter Filter würde den Anlage von den Verunreinigungen im Wasser schützen.
- Bevor es in Betrieb zu nehmen, drehen Sie und sehr gut spülen Sie die Belüftungsrate.
- Im Fall von Anschlussdrucken größer als 5 bar, es wird empfohlen ein Druckminderventil zu installieren für das richtige Funktionieren der Geräte.
- Die Anlagen die anders als was angegeben ist gemacht würden, ermöglichen nicht dem Mischer zu funktionieren.

## Kartusche Instandhaltung (pag.13)

Um Instandhaltungen zu machen oder die Kartusche zu prüfen, erinnern Sie sich die Wasserzufuhr zu schließen und die innerestaatlichen Drücken entladen beim Wasserhahn öffnen.

- Entfremen sie den Stopfen, falls vorhanden, drehen Sie die Madenschraube und entfernen Sie den Griff.
- Mit dem richtigen Schlüssel demontieren Sie den O-Ring der schloss die Kartusche.
- Prüfen Sie die Kartusche und ersetzen Sie es, ob es beschädigt ist.
- Verfahren Sie umgekehrt um den Griff wieder zusammensetzen.

## Instandhaltung der Belüftungsrate (pag.13)

- Drehen Sie die Belüftungsrate mit dem richtigen Schlüssel.
- Spülen Sie die hinterlegte Verunreinigungen oder ersetzen Sie die Belüftungsrate.
- Verfahren Sie umgekehrt um den Griff wieder zusammensetzen.

## Instandhaltung der externe Teilen

- Die verchromten Teilen unserer Hähne sollen äußerlich mit Wasser und einer milden Seife geputzt werden.
- Kein Schleifmittel, Säuren, Bascischen oder Ammoniak benutzen.
- Im Fall von Kalkablagerungen, benutzen Sie die richtigen Produkte die nicht aggressiv sind.

### Características técnicas

- Presión de prueba 12 bar
- Índice de suministro agua caliente a la izquierda de color rojo
- Índice de suministro agua fría a la izquierda de color azul

#### ■ Límites de utilización según la norma europea UNI EN 817

Presión	Min = 0.5 Bar	Max = 10 bar
---------	---------------	--------------

Temperatura	Max = 90°	
-------------	-----------	--

#### ■ Límites de utilización recomendados por UNI EN 817 para un correcto funcionamiento

Presión	Min = 1 bar	Max = 5 bar
---------	-------------	-------------

Temperatura	Max = 65°	
-------------	-----------	--

### Advertencias

- Es extremadamente importante que el mezclador sea instalado respetando las posiciones de entrada de los suministros de agua caliente a la izquierda y de fría a la derecha.
- Purgar previamente y de manera prolija el equipo para evitar daños tanto a la grifería como a los aparatos tecnológicos instalados.
- Los tubos de suministro deben enjuagarse cuidadosamente antes de instalar el mezclador, para que no queden virutas, residuos de soldadura o cáñamo u otras impurezas dentro de los tubos.
- Un filtro centralizado protege el equipo contra impurezas presentes en el agua.
- Antes de comenzar, desatornille el aireador y enjuague muy bien.
- En caso de presiones de suministro superiores a 5 bar, se recomienda instalar una válvula reductora de la presión para que los aparatos funcionen correctamente.
- En caso de instalaciones realizadas de manera distinta respecto a lo indicado impedirán el funcionamiento del mezclador.

### Mantenimiento cartucho (pag.13)

Para llevar a cabo el mantenimiento o verificar el cartucho, recuerde cerrar el suministro de agua y descargar la presión interna abriendo el grifo.

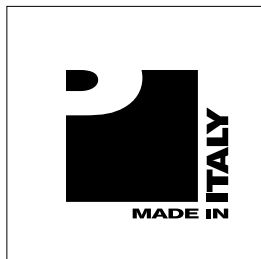
- Retire la tapa, si está presente, desenrosque la clavija y retire la manija.
- Con la llave apropiada, quite la tuerca del anillo de apriete del cartucho.
- Verifique el cartucho y reemplácelo si está dañado
- Proceda en orden inverso para reemplazar el mango.

### Mantenimiento aireador (pag.13)

- Desenrosque el aireador con la llave adecuada.
- Enjuague las impurezas depositadas o reemplace el aireador.
- Proceda en orden inverso para reemplazar el aireador.

### Mantenimiento partes externas

- Las partes de cromo de nuestros grifos solo deben limpiarse con agua y jabón neutro.
- No use productos abrasivos, ácidos, básicos o de amoníaco.
- En caso de depósito de cal, use productos específicos y no agresivos.



[www.palazzani.eu](http://www.palazzani.eu)